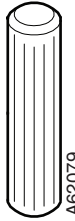


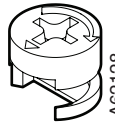
A61780

17x



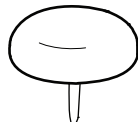
A62079

18x



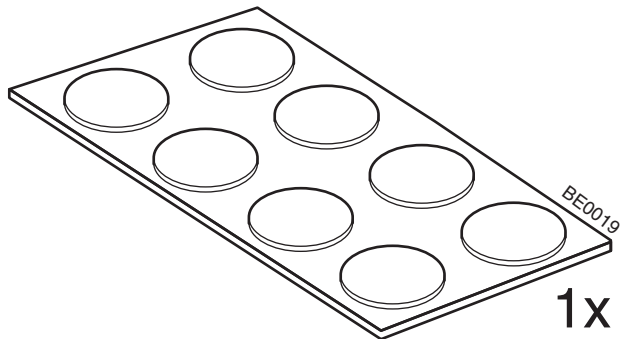
A62128

17x



A63361

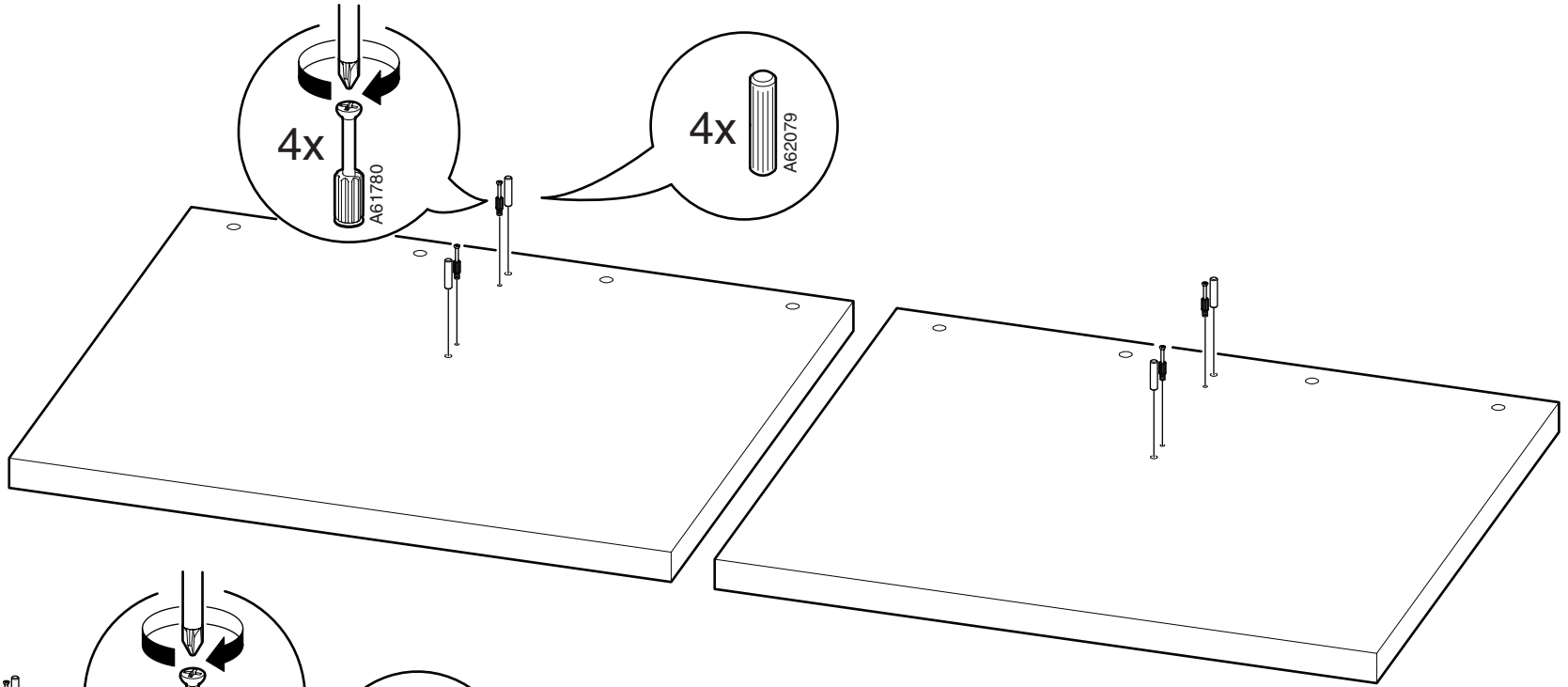
4x



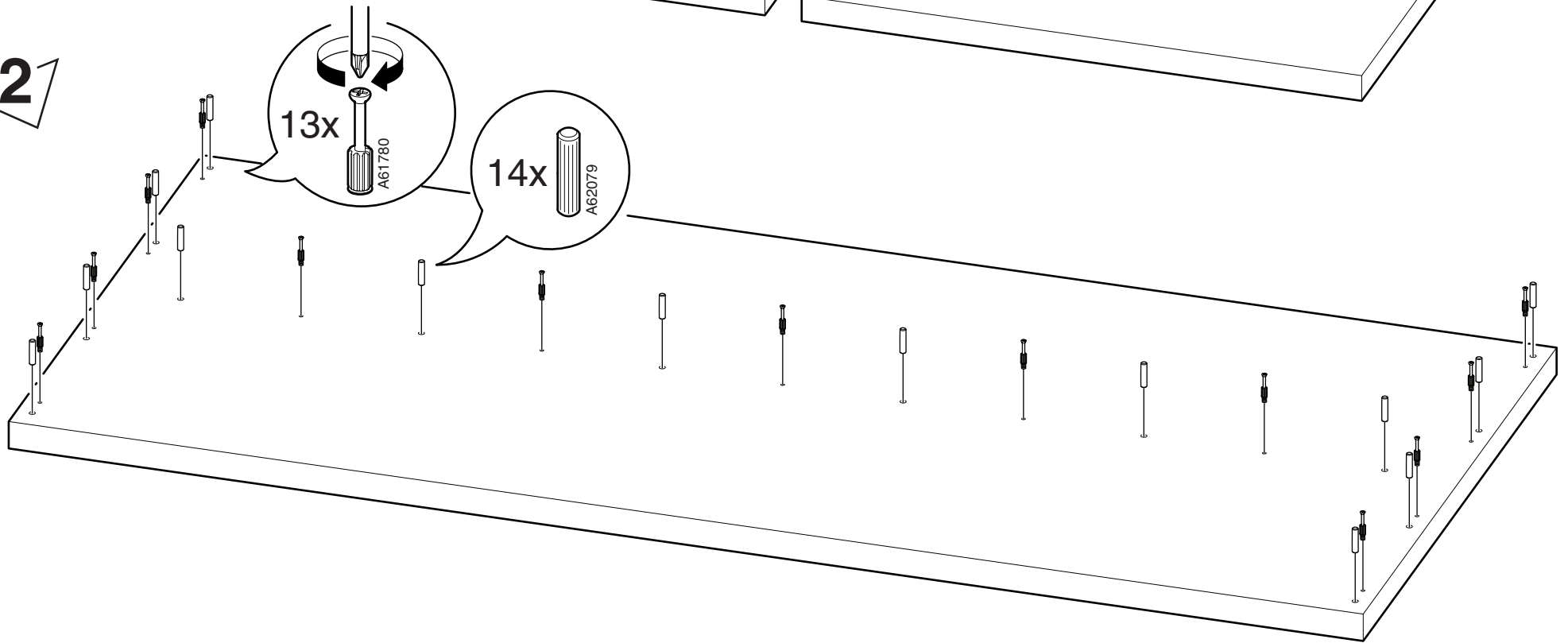
BE0019

1x

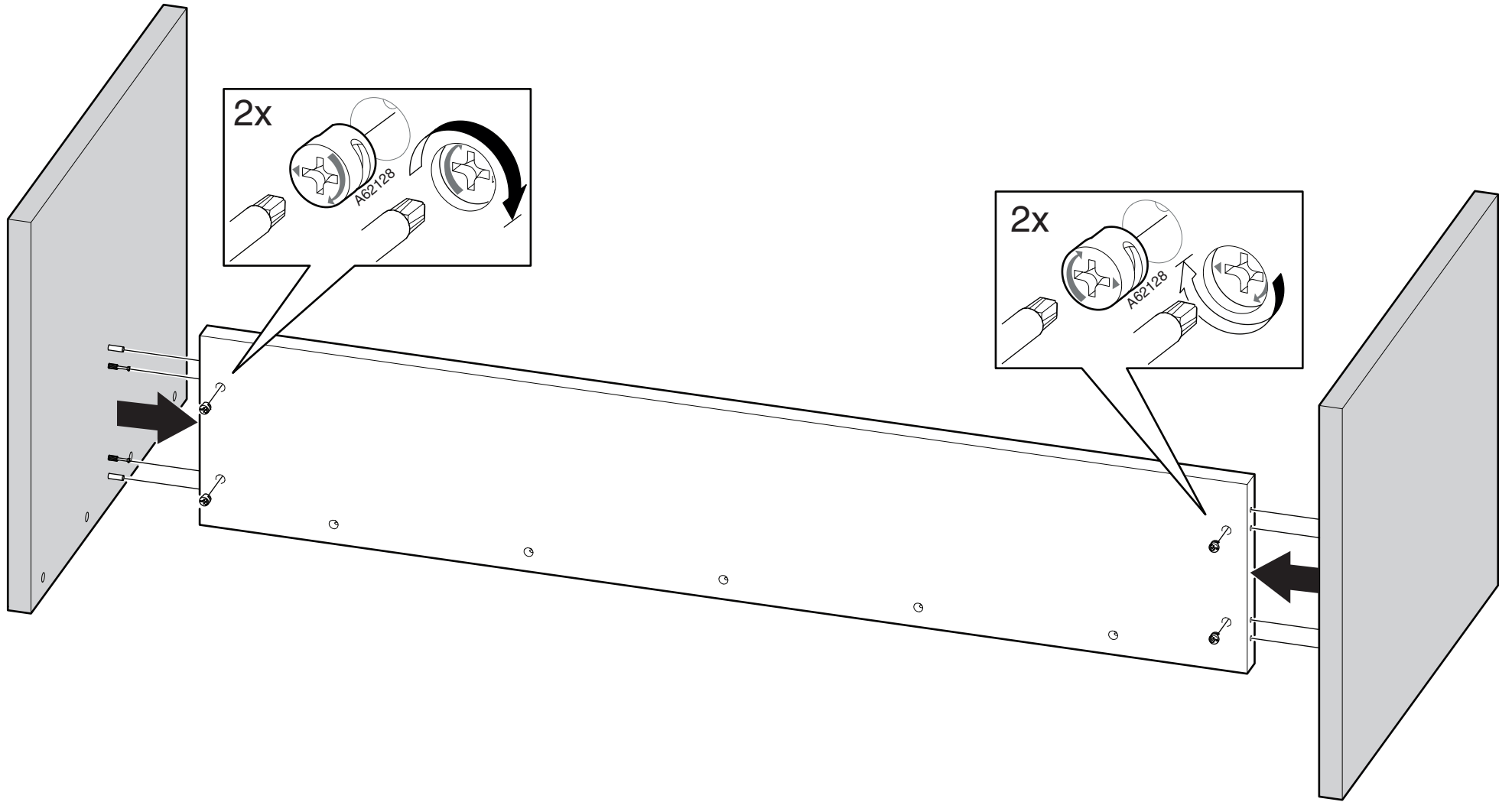
1



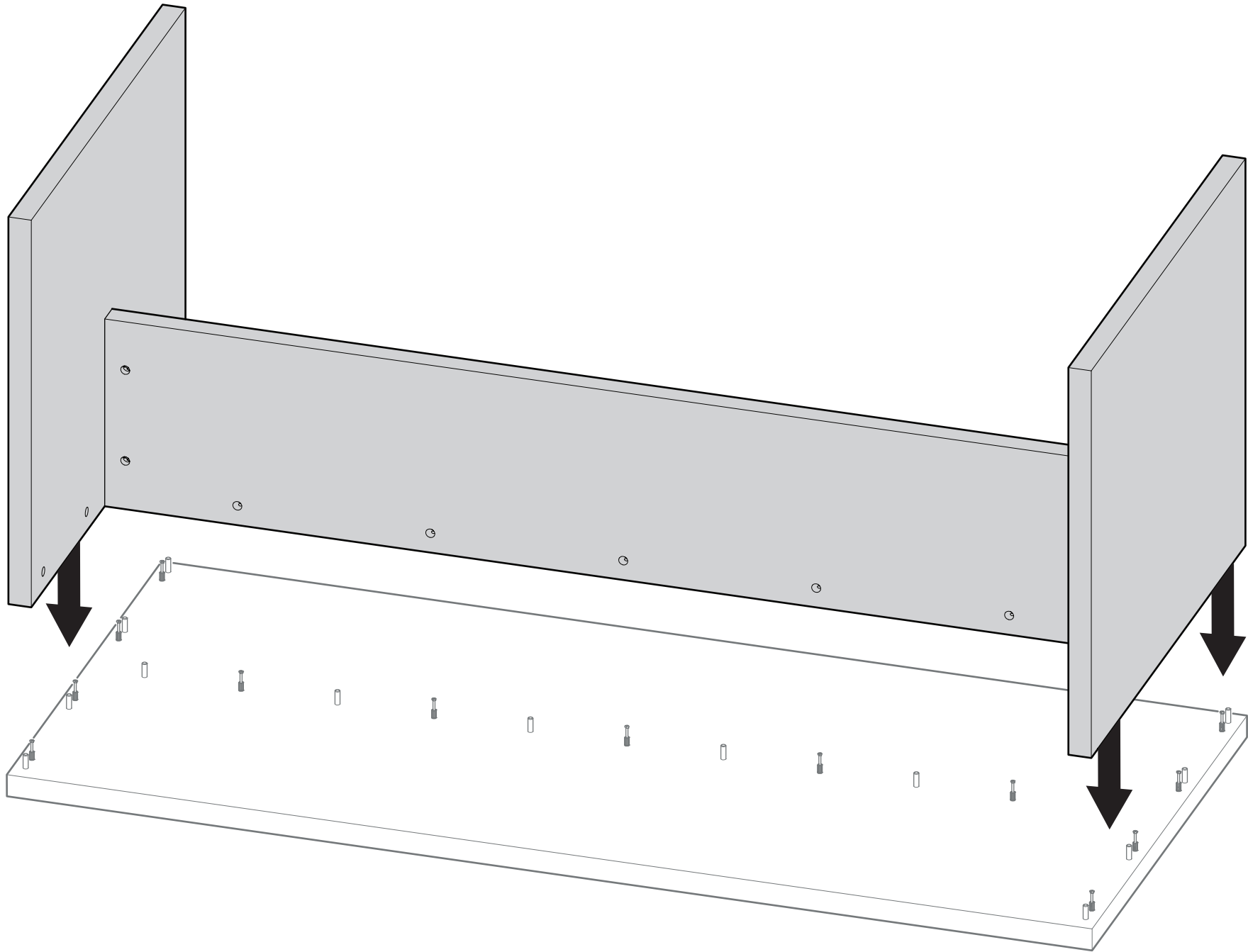
2



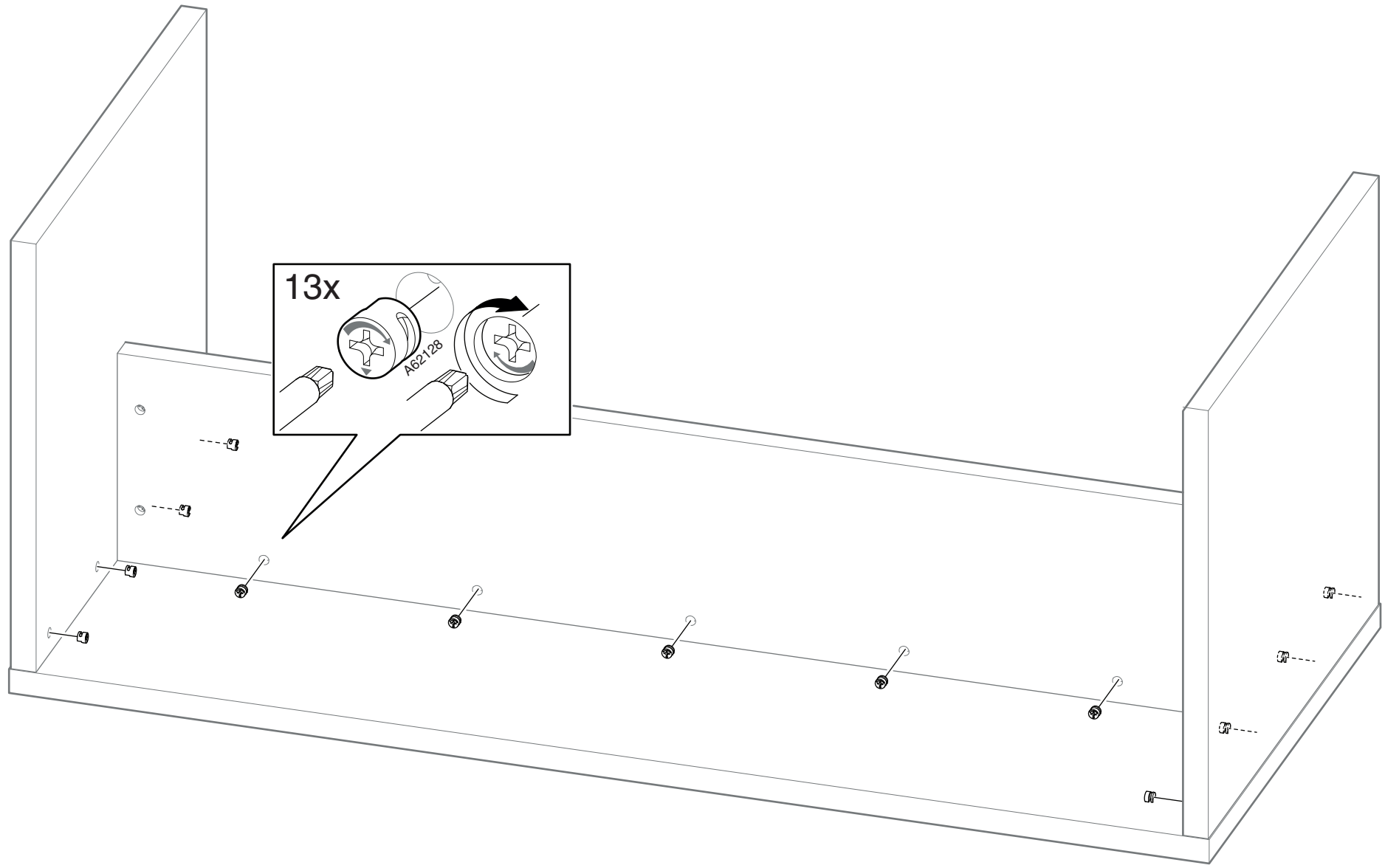
3



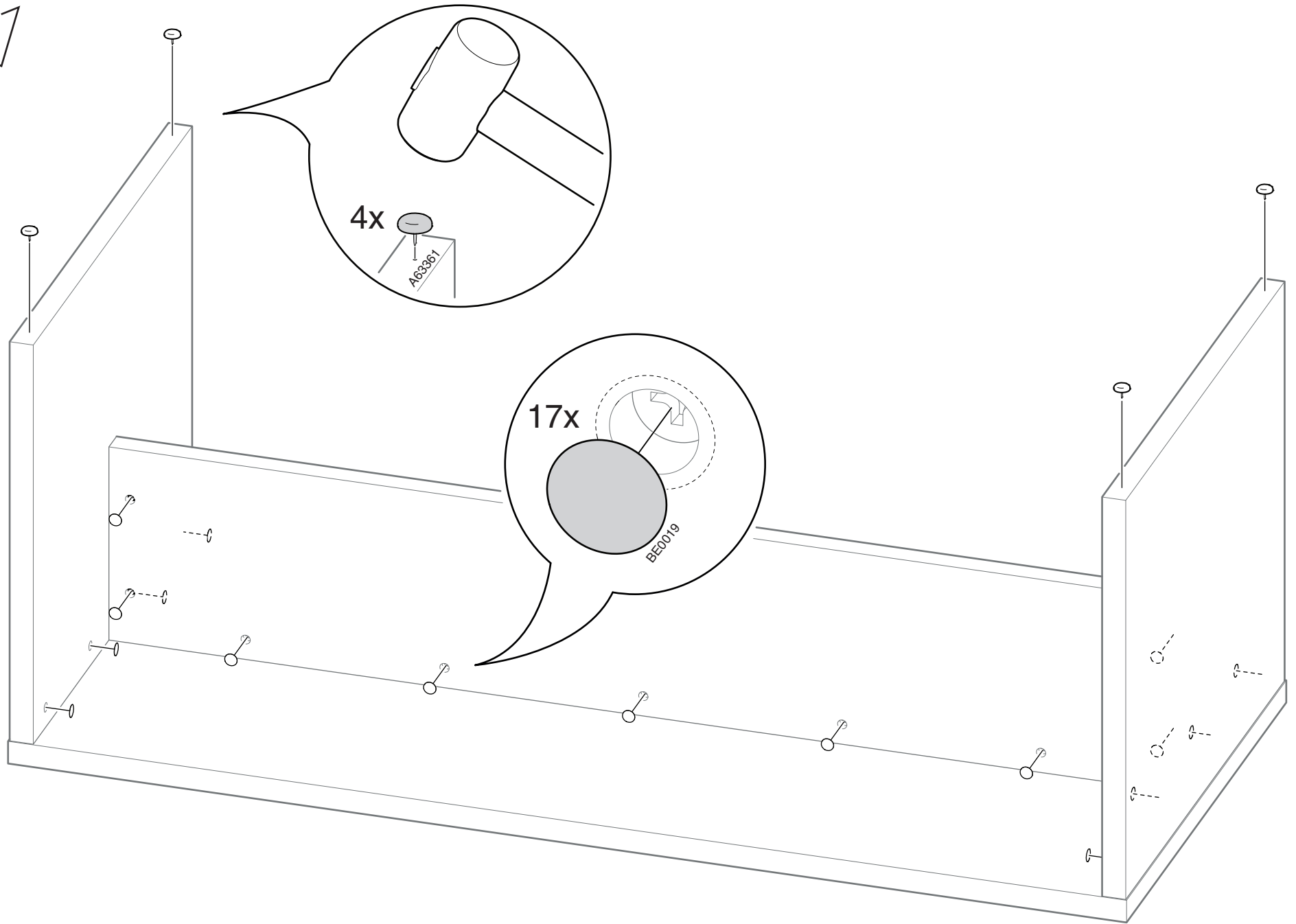
4



5



6





SPARE PARTS & DISASSEMBLY RESERVDELAR & DEMONTERING

Part No.	Description	Beskrivning	Material	Material	Article No.
1	Table top	Bordsskiva	Wood	Trä	-
2	End frame	Gavel	Wood	Trä	-
3	Plastic feet	Plastfot	Plastic	Plast	63361
4	Middle beam	Mittbalk	Wood	Trä	-
5	End frame	Gavel	Wood	Trä	-
6	Wooden pin, 8x35 mm	Träplugg, 8x35 mm	Wood	Trä	62079
7	Minifix® Connecting bolt	Kopplingskruv	Metal	Metall	61780
8	Minifix® Connector housing	Snäcka Minifix®	Metal	Metall	62128
(9)	Self adhesive hole cover, white, 8pcs per sheet/article	Självhäftande täcklock, vit, 8st lock per ark/artikel	Plastic	Plast	62086
(9)	Self adhesive hole cover, ash, 8pcs per sheet/article	Självhäftande täcklock, ask, 8st lock per ark/artikel	Plastic	Plast	63364



REPAIR

Carefully remove the broken part and secure the new one in its place using appropriate tools and hardware shown in either in the assembly instructions or illustration below. Contact Aj Products for spare parts.

RECYCLING

To disassemble the furniture for proper recycling, start by removing all screws and fasteners, then separate materials like wood, metal, and fabric before taking them to the respective recycling facilities.



REPARATION

Ta bort den trasiga delen och montera den nya på plats med lämpliga verktyg och beslag som visas antingen i monteringsanvisningarna eller illustrationen nedan. Kontakta Aj Produkter för eventuella reservdelar.

ÅTERVINNING

För att demontera möbelen för återvinning, börja med att ta bort alla skruvar och fästanordningar, sedan separera material som trä, metall och tyg innan du tar dem till respektive återvinningsanläggningar.



SPARE PARTS & DISASSEMBLY RESERVDELAR & DEMONTERING

