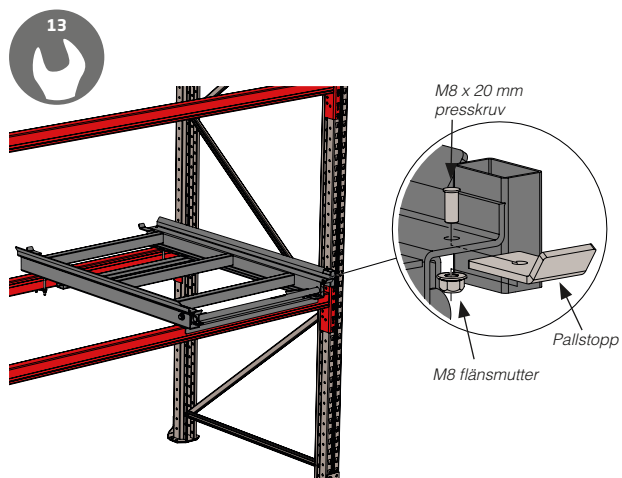
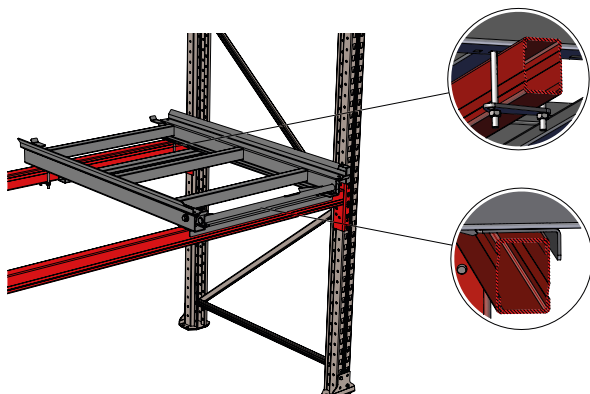
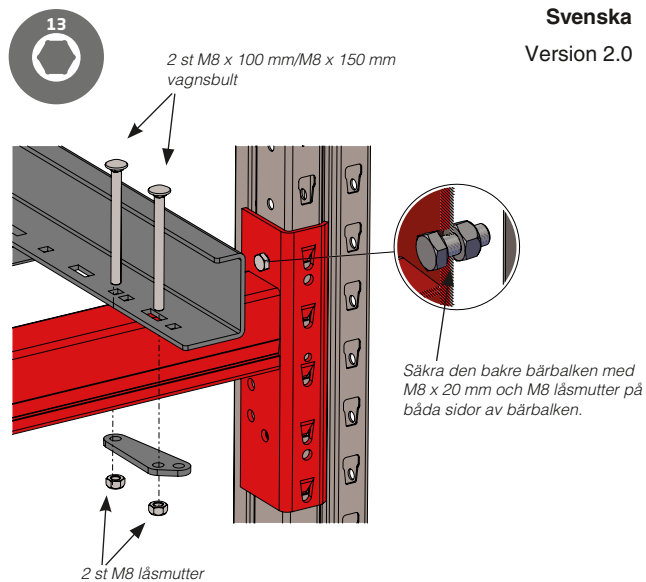
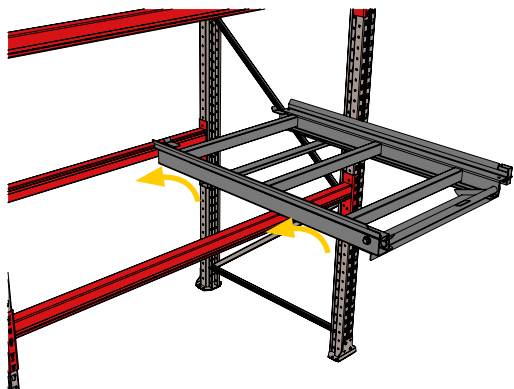


8.4.10 Utdragsenhet

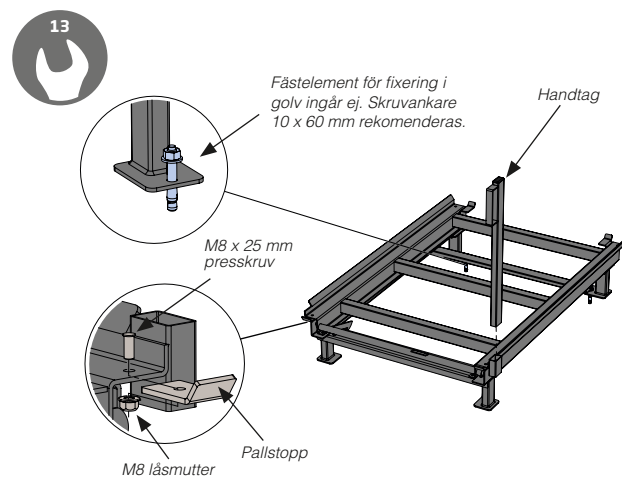
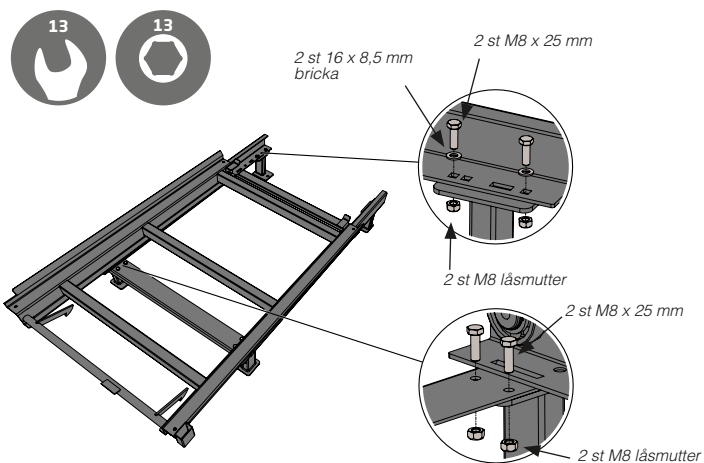
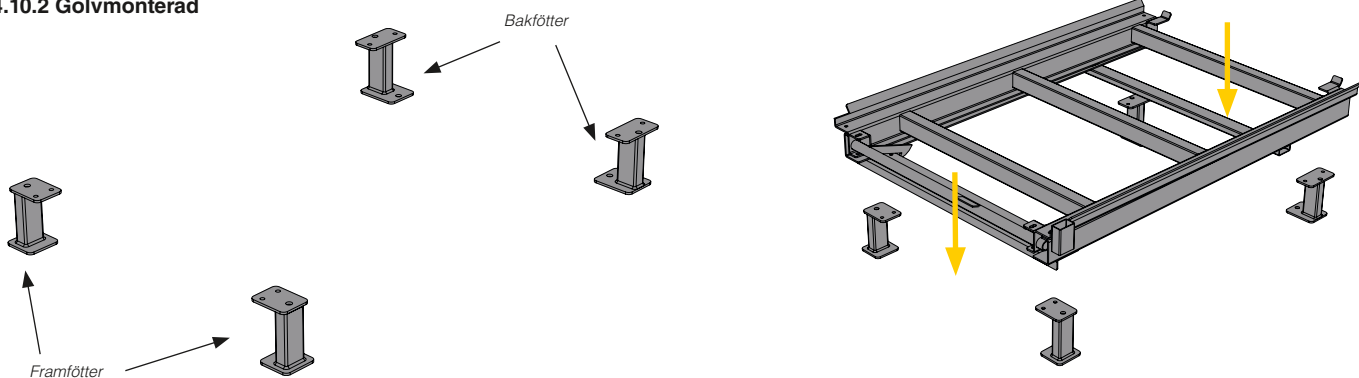
8.4.10.1 Balkmonterad

Svenska
Version 2.0



Skruvorna vid bakkanten på utdragsenheten ska kraftigt klämma runt den bakre balken. Den främre flånsen på utdragsenheten ska inte ligga dikt an mot den främre balken.

8.4.10.2 Golvmonterad

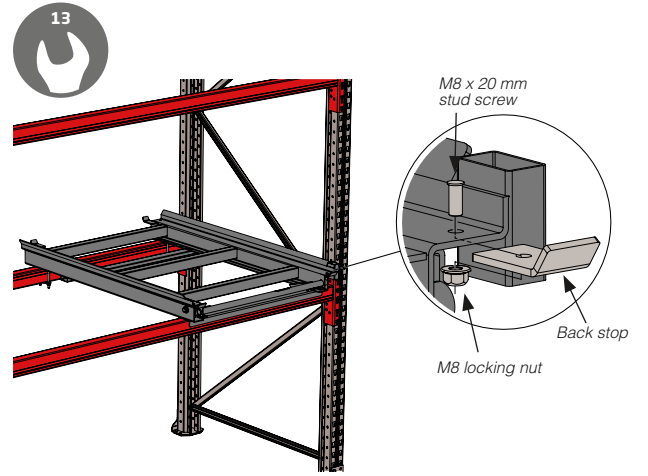
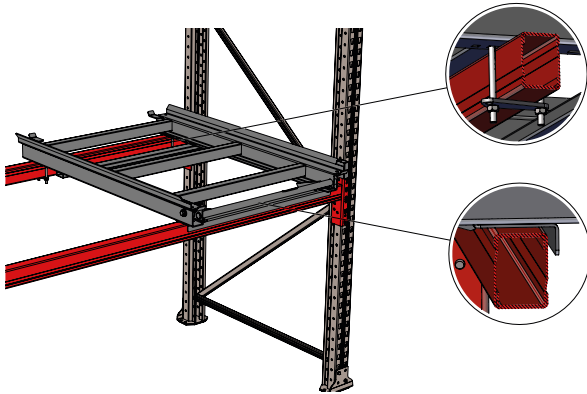
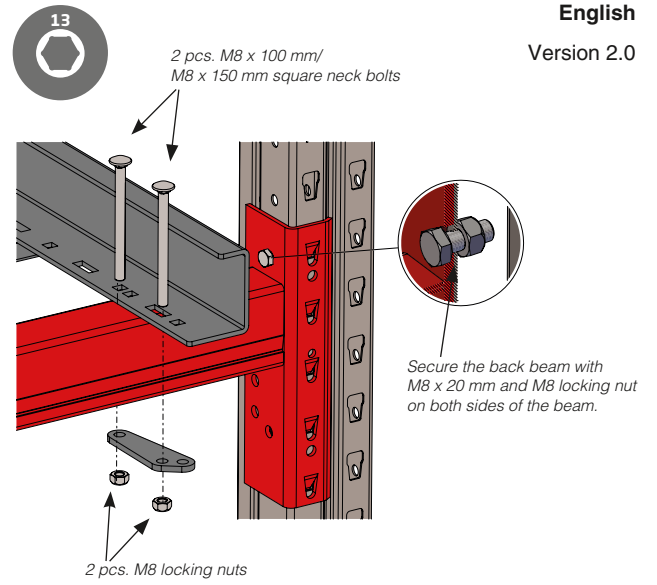
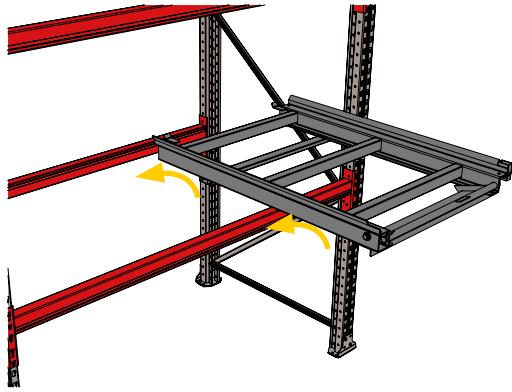


8.4.10 Pull out unit

8.4.10.1 Beam mounted

English

Version 2.0



The screws at the rear edge of the pull-out units should clamp around the rear beam. The front flange of the pull out unit should not be flush against the front beam.

8.4.10.2 Floor mounted

