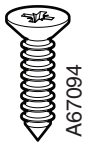
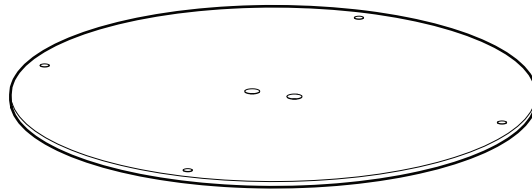


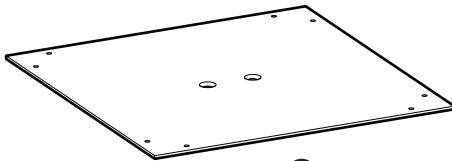
8x



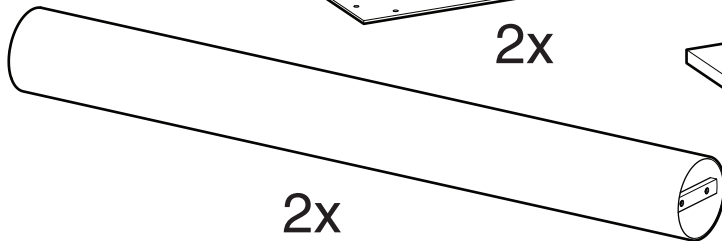
16x



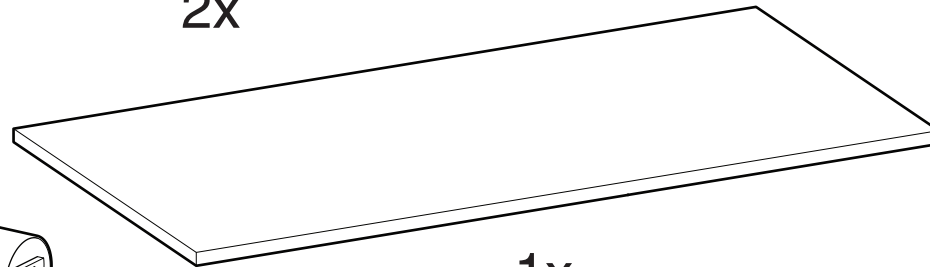
2x



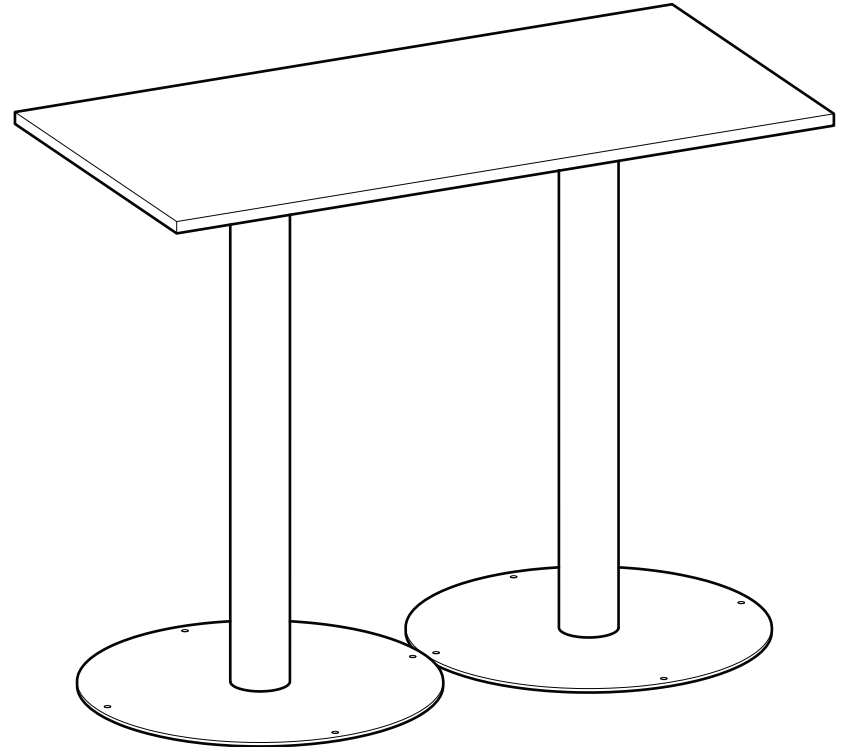
2x



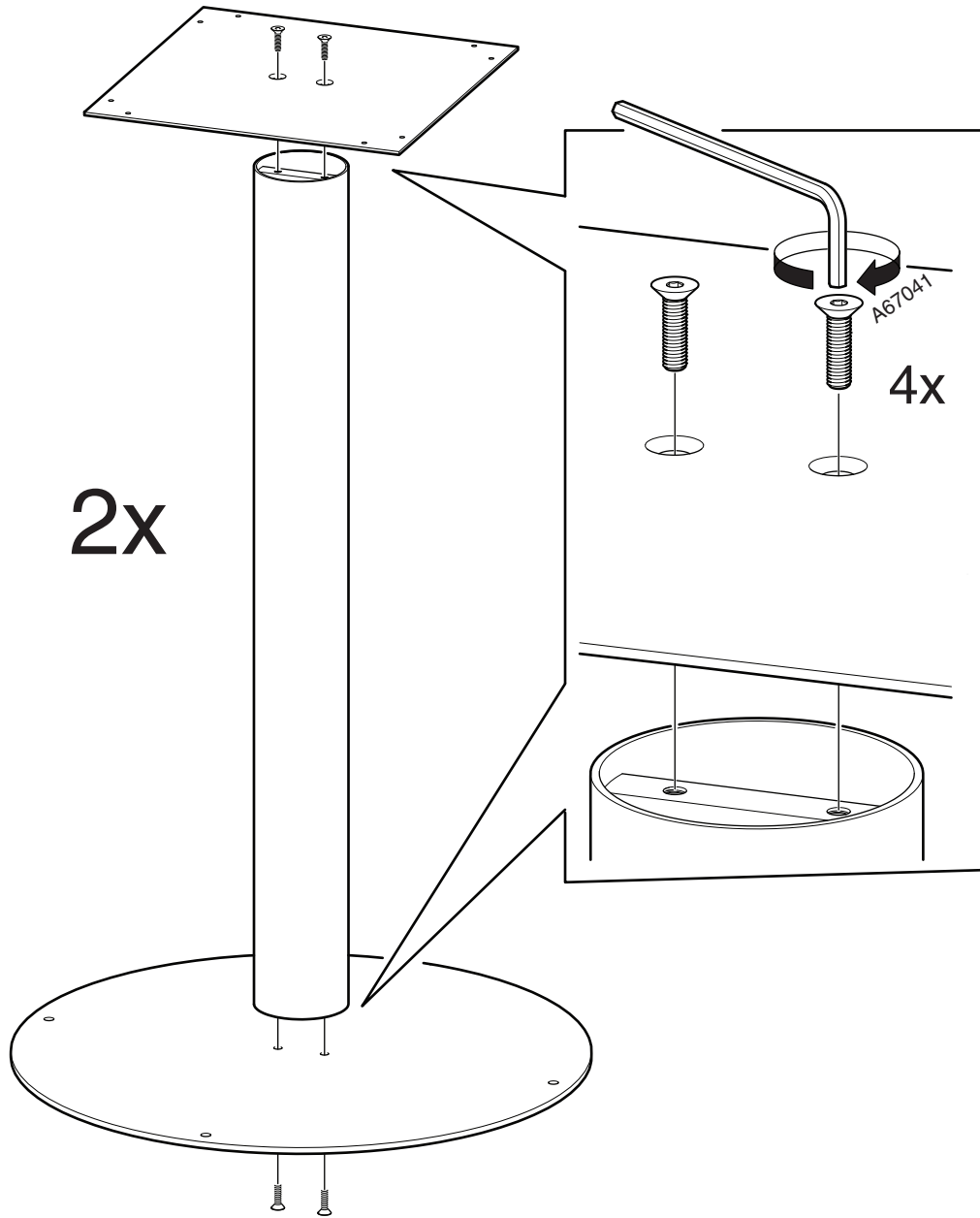
2x



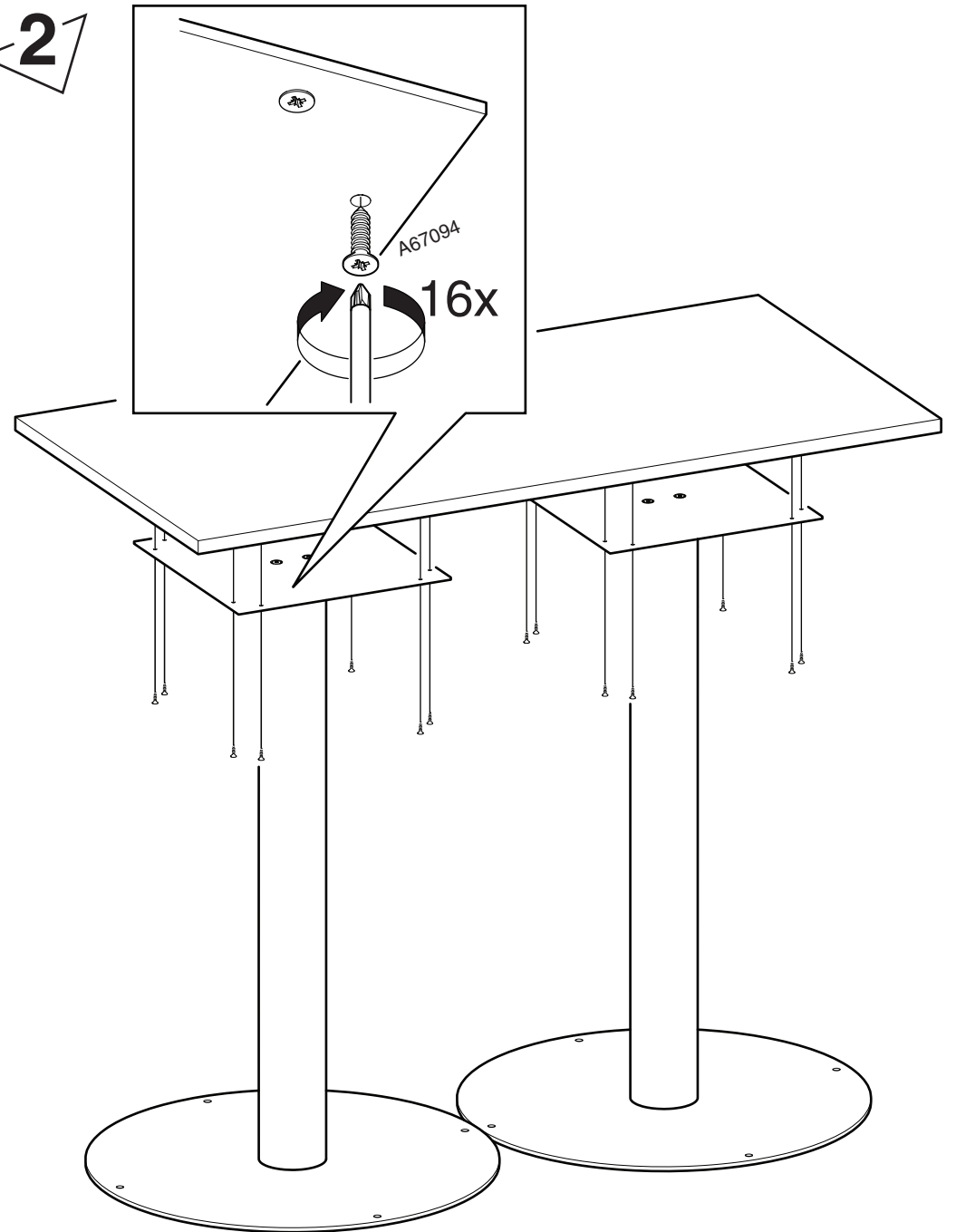
1x



1

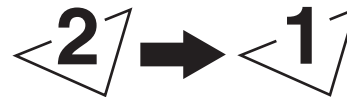
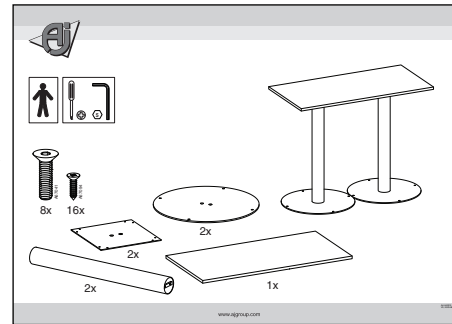
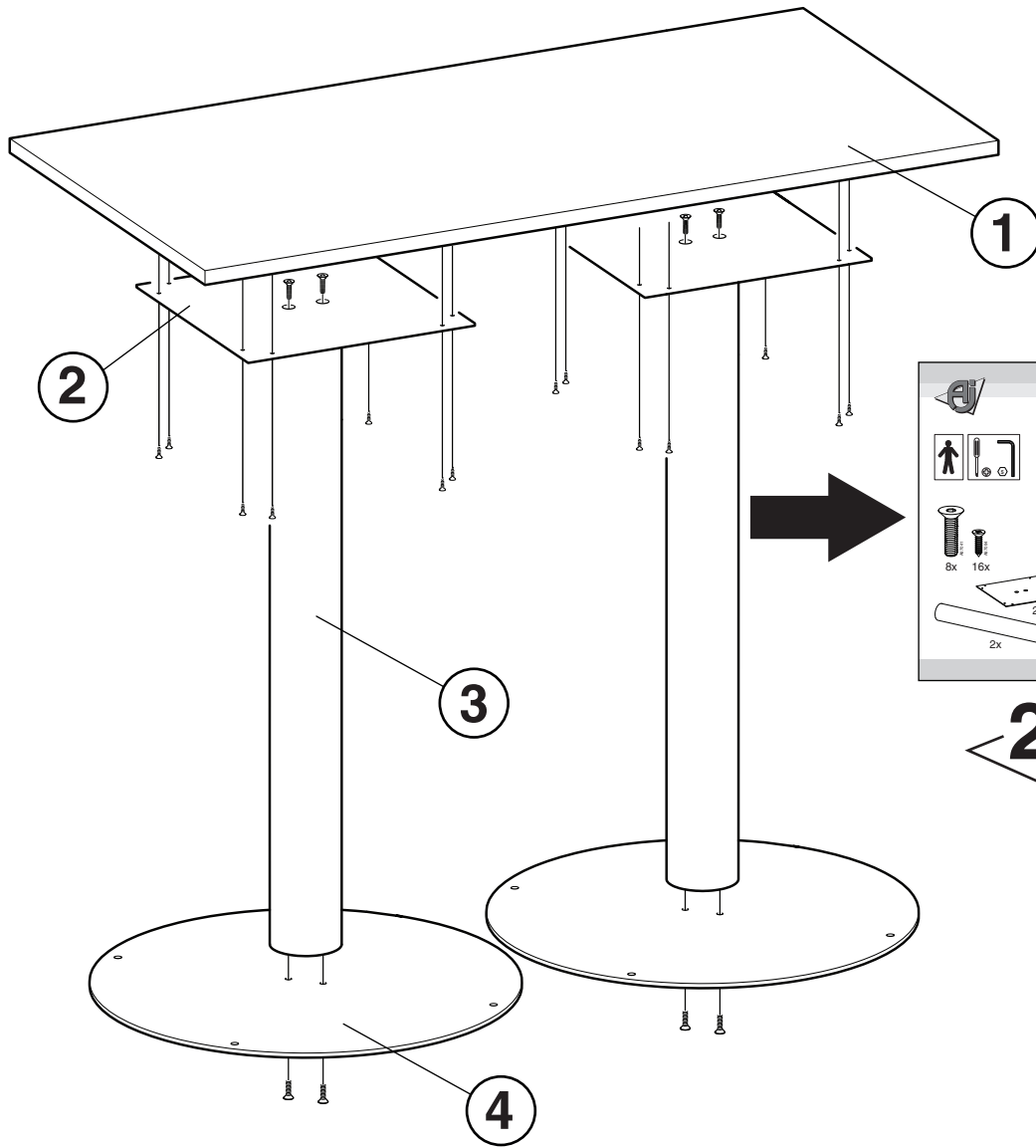


2





REPAIR & DISASSEMBLY



REPAIR

Carefully remove the broken part and secure the new one in its place using appropriate tools and hardware shown in either in the assembly instructions or illustration below. All parts are interchangeable.

RECYCLING

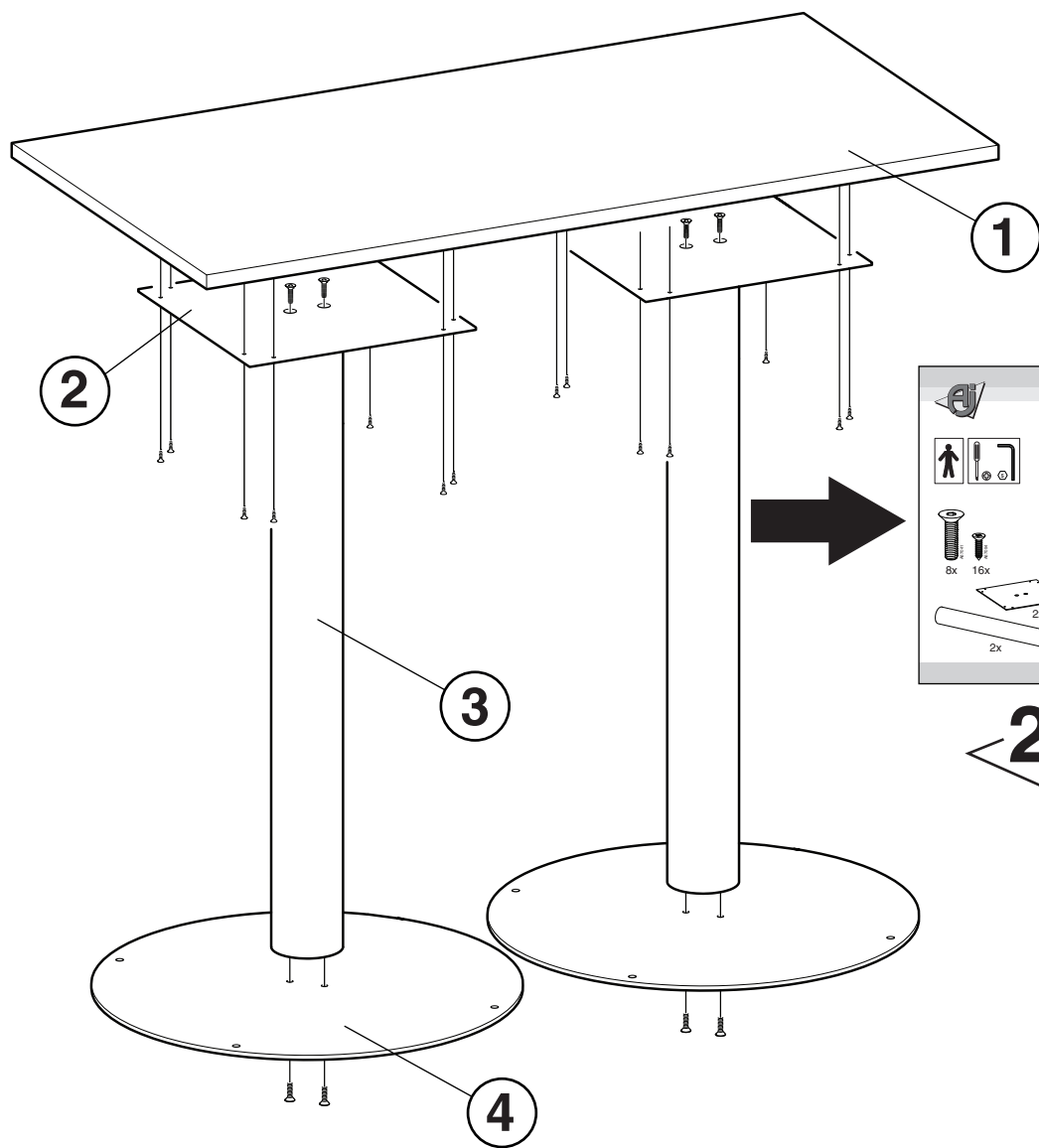
To disassemble the furniture for proper recycling, start by removing all screws and fasteners, then separate materials like wood, metal, and fabric before taking them to the respective recycling facilities.

Part	Description	Material
1	Table top	Wood
2	Mounting plate	Metal
3	Column	Metal
4	Feet	Metal



Contact your local Aj seller for spare parts.

REPARATION & ÅTERVINNING

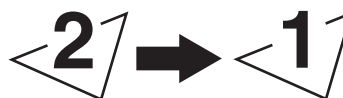
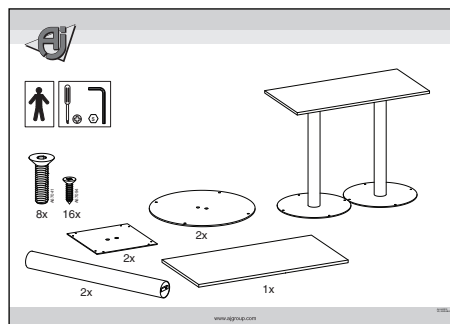


REPARATION

Ta bort den trasiga delen och montera den nya på plats med lämpliga verktyg och beslag som visas antingen i monteringsanvisningarna eller illustrationen nedan. Samtliga delar går att byta ut.

ÅTERVINNING

För att demontera möbelen för återvinning, börja med att ta bort alla skruvar och fästordningar, sedan separera material som trä, metall och tyg innan du tar dem till respektive återvinningsanläggningar.



Del	Beskrivning	Material
1	Bordsskiva	Trä
2	Fästplatta	Metall
3	Pelare	Metall
4	Fot	Metall



Kontakta Aj Produkter för reservdelar.